

STONETECH

FULLY BODY PORCELAIN STONEWARE



CASALGRANDE
PADANA

THE GREEN WAY TO PAVE

Index

02 **Colori**
Colours
Couleurs
Farben

03 **Superfici**
Surfaces
Surfaces
Oberflächen

06 **La ceramica, una scelta sicura**
Ceramic: a safe choice
La céramique, un choix sûr
Keramik, eine sichere Wahl

36 **Caratteristiche tecniche**
Technical features
Caractéristiques techniques
Technische eigenschaften

40 **Posa e manutenzione**
Installation and maintenance
Pose et entretien
Verlegung und pflege

Il gres porcellanato tecnico di ultima generazione.

Next-generation technical tiles.

Le grès cérame technique de nouvelle génération.

Technisches Feinsteinzeug der neuesten Generation.



La consolidata tradizione di Casalgrande Padana verso il mondo della ricerca e della sperimentazione, processi produttivi all'avanguardia e un elevato know-how di conoscenze tecniche accumulato in oltre 60 anni di attività, hanno dato vita alla nuova collezione Stonetech. Ispirata alle rocce magmatiche tipiche dei massicci centrali della Alpi, la nuova superficie in gres porcellanato tecnico ne riproduce fedelmente la particolare tessitura materica: frammenti marmorei, scaglie di quarzi e feldspati di diverse dimensioni si amalgamano in modo casuale fluttuando all'interno della lastra e diventando un tutt'uno con essa.

The Stonetech collection results from Casalgrande Padana's research and experimentation, cutting-edge production process, and technical expertise acquired in its 60 years in the business. These new technical porcelain stoneware tiles replicate the texture and effects of the rocks of the Central Alps: marble, quartz, and feldspar fragments of different sizes blend within the slab, becoming one with it.

La tradition solide de Casalgrande Padana liée à l'univers de la recherche et de l'expérimentation, les processus de production d'avant-garde ainsi qu'un grand savoir-faire technique acquis depuis plus de 60 ans ont donné naissance à la nouvelle collection Stonetech. Inspirée des roches magmatiques caractéristiques des massifs centraux des Alpes, la nouvelle surface en grès cérame technique reproduit fidèlement leur texture matérielle particulière : des fragments de marbre, des paillettes de quartz et des feldspaths de différentes tailles s'amalgament de façon aléatoire et flottent à l'intérieur de la dalle, faisant corps avec elle.

that go beyond time and trends. Casalgrande Padana Die langjährige Tradition von Casalgrande Padana in der Welt der Forschung und des Experimentierens, modernste Produktionsverfahren und ein hohes Maß an technischem Know-how, das in über 60 Jahren Tätigkeit gesammelt wurde, führten zu der neuen Kollektion Stonetech. In Anlehnung an die magmatischen Gesteine, die für die Zentralmassive der Alpen typisch sind, bildet die Oberfläche des neuen technischen Feinsteinzeugs deren besondere Materialstruktur originalgetreu nach: Marmorsplitter, Quarzstücke und Feldspat in verschiedenen Größen treffen zufällig aufeinander, umspielen die Platte und werden eins mit ihr.



Un'estetica inalterabile nel tempo.

Everlasting beauty.

Une esthétique inaltérable au fil du temps.

Eine unvergängliche Ästhetik.





Stonetech è proposta in cinque colori (Stonewhite, Stonegrey, Stonepearl, Stonesand e Stoneblack), nei formati 60x120, 60x60, 30x60 cm in spessore 9 mm con superficie naturale e antiscivolo bocciardata. La nuova collezione in gres porcellanato tecnico di Casalgrande Padana presenta omogeneità cromatica e di struttura tra superficie e spessore. L'eventuale rimozione dello strato superficiale porta, infatti, alla luce una superficie identica alla precedente, senza provocare conseguenze sulle caratteristiche estetiche e funzionali del rivestimento.

Stonetech comes in five colours (Stonewhite, Stonegrey, Stonepearl, Stonesand, and Stoneblack) and three formats (60x120, 60x60, and 30x60 cm) with a 9 mm thickness and a natural or anti-slip bushhammered finish. These new technical tiles have homogeneous colours and a consistent appearance due to their identical surfaces and body structures. So, for example, if you remove the top layer, you'll discover an identical one underneath without affecting the tiles' aesthetics and functionality.

Stonetech est proposée en cinq couleurs (Stonewhite, Stonegrey, Stonepearl, Stonesand et Stoneblack), dans les formats 60x120, 60x60 et 30x60 cm avec une épaisseur de 9 mm et une surface naturelle ou antidérapante bouchardée. La nouvelle collection en grès cérame technique de Casalgrande Padana présente une surface et une masse de couleur et de structure homogènes. En effet, le retrait éventuel de la couche superficielle met au jour une surface identique à la précédente, sans provoquer de conséquences sur les caractéristiques esthétiques et fonctionnelles du revêtement.

Stonetech ist in fünf Farbgebungen (Stonewhite, Stonegrey, Stonepearl, Stonesand und Stoneblack) in den Formaten 60x120, 60x60 und 30x60 cm in einer Stärke von 9 mm mit einer naturbelassenen und gehämmerten rutschfesten Oberflächenausführung erhältlich. Die neue Kollektion aus technischem Feinsteinzeug von Casalgrande Padana zeichnet sich durch die Einheitlichkeit von Farbe und Textur zwischen Oberfläche und Materialstärke aus. Bei eventueller Abtragung der Oberflächenschicht erscheint eine mit der vorherigen identische Oberfläche, ohne dass die optischen und funktionellen Eigenschaften des Bodenbelags oder der Wandverkleidung beeinträchtigt werden.



Stonetechn è un gres porcellanato ecosostenibile, completamente riciclabile, ignifugo, ingelivo, resistente alla flessione e a qualsiasi condizione climatica, con alte prestazioni di durata nel tempo sia a livello di carico e deformazione, sia di tenuta cromatica. La superficie non trattiene sporco e batteri ed è quindi anallergica e inodore oltre che estremamente facile da pulire. A Stonetechn può essere applicato il trattamento Bios Antibacterial* in grado di eliminare al 99% i quattro principali ceppi batterici presenti sulla superficie ceramica con un'azione sempre attiva sia con luce che al buio. Il trattamento Bios Self-Cleaning* è invece ideale nel caso di impiego come rivestimento esterno di facciata. In presenza di luce solare questo trattamento attiva una reazione in grado di abbattere non solo i batteri, ma soprattutto gli inquinanti presenti nell'aria e decompone lo sporco che si deposita sulla superficie delle piastrelle, in modo che possa essere rimosso dallo scorrere dell'acqua piovana, grazie alla superidrofilia della superficie ceramica.

Stonetechn porcelain stoneware is environmentally sustainable, fully recyclable, fire-resistant, non-allergenic and frost-resistant. It has excellent bending strength and stands up to any kind of weather conditions, and its excellent load and warpage resistance and colour fastness remain unaltered over time. The surface is non-allergenic and odourless, because it does not gather dirt and bacteria, and is easy to clean. Stonetechn tiles can be enhanced with Bios Antibacterial* treatment, able to eliminate 99% of the four main strains of bacteria. When used as a covering for outdoor walls, the Bios Self-Cleaning* treatment activates a reaction in the presence of sunlight that is able to remove not only bacteria, but above all the pollutants present in the air, as well as breaking down the dirt that settles on the surface of the tiles so that it can be washed away by rainwater, thanks to the super hydrophilicity of the ceramic surface.

Stonetechn est un grès cérame écodurable, entièrement recyclable, ignifuge, anallergique, inaltérable au fil du temps, ingélib, résistant à la flexion et à toute condition climatique, hautement performant en matière de longévité liée aussi bien aux charges et à la déformation, qu'à la conservation des couleurs. Facile à nettoyer, la surface est anallergique et inodore car elle ne retient ni la saleté ni les bactéries. Il est possible d'appliquer à Stonetechn le traitement Bios Antibacterial* capable d'éliminer à 99 % les quatre principales souches bactériennes et, en cas d'utilisation comme revêtement de façade, le traitement Bios Self-Cleaning* : en présence de rayonnement solaire, une réaction se déclenche, capable d'éliminer non seulement les bactéries mais aussi et surtout les polluants présents dans l'air, de décomposer les saletés qui se déposent sur la surface des dalles et de les éliminer grâce à l'eau de pluie et aux propriétés superhydrophiles de la surface céramique.

Stonetechn ist ein ökologisch nachhaltiges Feinsteinzeug, das vollständig recycelbar, feuerfest, hypoallergen, dauerhaft unveränderlich, frostsicher, biege- und witterungsbeständig ist und eine hohe Belastbarkeit, Verformungsbeständigkeit und Farbechtheit aufweist. Die Oberfläche ist hypoallergen und geruchsneutral, da sie keinen Schmutz und keine Bakterien annimmt und leicht zu reinigen ist. Auch Stonetechn kann mit der Schutzbehandlung Bios Antibacterial*, die 99 % der vier wichtigsten Bakterienstämme eliminiert, versehen werden und bei der Verwendung als Außenfassade mit der Behandlung Bios Self-Cleaning*, die in Gegenwart von Sonnenlicht eine Reaktion auslöst, die nicht nur Bakterien, sondern vor allem Schadstoffe in der Luft zerstört und den auf der Fliesenoberfläche abgelagerten Schmutz zersetzt, sodass er dank der äußerst hydrophilen Beschaffenheit der keramischen Oberfläche mit dem Regenwasser abgespült werden kann.

La ceramica è un materiale nobile, sicuro e con superiori qualità antibatteriche.

Ceramics is a safe, noble material with superior antibacterial qualities.

La céramique est un matériau noble, sûr et aux qualités antibactériennes supérieures.

Keramik ist ein edles, sicheres Material mit hervorragenden antibakteriellen Eigenschaften.



SOSTENIBILE SUSTAINABLE

Completamente riciclabile.
Non contiene plastica.
Fully recyclable.
Does not contain plastic.



ECOLOGICA ENVIRONMENTALLY FRIENDLY

Rispetta ambiente e salute. Conforme alle normative europee.
Helps protect the environment and human health. Meets all applicable European standards.



IGIENICA HYGIENIC

Inodore, non trattiene sporco e batteri. Facile da pulire.
Odourless, does not retain dirt and bacteria.
Easy to clean.



DUREVOLE LONG-LASTING

Resistente a sollecitazioni esterne e abrasioni.
Withstands abrasion and stress.



IGNIFUGA FIRE-RESISTANT

Non brucia. Non rilascia sostanze nocive
Does not burn. Does not release harmful substances.



STABILE STABLE

Colori inalterabili nel tempo.
Non si deforma.
Colours don't fade over time. Does not warp.



INGELIVA FROST-RESISTANT

Resiste al gelo e agli sbalzi di temperatura.
Withstands frost and temperature fluctuations.



INASSORBENTE NON-ABSORBENT

Non assorbe acqua.
Does not absorb water.



RESISTENTE STURDY

Inattaccabile da agenti chimici aggressivi.
Resists aggressive chemicals.

bios
antibacterial*



WATCH THE VIDEO
English

bios
self-cleaning*



WATCH THE VIDEO
English

Produrre materiali ceramici evoluti ed ecologici in un corretto equilibrio tra rispetto delle risorse naturali, protezione dell'ambiente, progresso tecnologico, crescita economica e responsabilità sociale sono caratteri profondamente radicati nel DNA di Casalgrande Padana. Priva di smalti e costituita esclusivamente da materie prime naturali la ceramica è ottenuta mediante un processo produttivo a ciclo chiuso, dove sofisticate apparecchiature antinquinamento consentono il riciclo e il recupero completo di tutte le componenti, con emissioni e dispersioni sostanzialmente nulle. Resistente, duratura e affidabile, la ceramica è una scelta progettuale decisamente orientata ai principi della sostenibilità.

The production of advanced, eco-friendly ceramic materials that strike just the right balance between respect for natural resources, environmental protection, technological progress, economic growth and social responsibility is profoundly rooted in Casalgrande Padana's DNA. Free from glazes and made exclusively from natural raw materials, the ceramic tiles are obtained using a closed-loop production process, in which elaborate anti-pollution equipment allows for the recycling and complete recovery of all the components, with substantially zero emissions and dispersion. Resistant, long-lasting and reliable, ceramic material is a decidedly eco-sustainable project design option.

Produire des matériaux céramiques évolués et écologiques dans un équilibre parfait entre respect des ressources naturelles, protection de l'environnement, progrès technologique, croissance économique et responsabilité sociale sont des valeurs profondément enracinées dans la philosophie de Casalgrande Padana. Dépourvue d'émaux et constituée exclusivement de matières premières naturelles, la céramique est obtenue à travers un processus de production en circuit fermé, où des équipements sophistiqués antipollution permettent le recyclage et la récupération complète de tous les composants, avec des émissions et des dispersions pratiquement nulles. Résistante, solide et fiable, la céramique est un choix conceptuel résolument orienté vers les principes de durabilité.

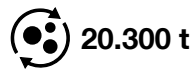
Fortschrittliche und ökologische Keramikmaterialien in der richtigen Balance zwischen Wahrung natürlicher Ressourcen, Umweltschutz, technischer Entwicklung, wirtschaftlichem Wachstum und sozialer Verantwortung herzustellen, ist eine Eigenschaft, die zutiefst in der DNS von Casalgrande Padana verankert ist. Ohne Lacke und ausschließlich aus natürlichen Rohstoffen gefertigt, wird Keramik in einem Herstellungsprozess mit geschlossenem Kreislauf gewonnen, in dem hochentwickelte Anlagen zur Vermeidung von Umweltverschmutzung das vollständige Recycling und die Rückgewinnung aller Komponenten ohne substanzielle Emissionen und Dispersionen ermöglichen. Aufgrund ihrer Widerstandsfähigkeit, Langlebigkeit und Zuverlässigkeit ist Keramik eine Gestaltungswahl, die sich entschieden an den Prinzipien der Nachhaltigkeit orientiert.

Un impegno concreto per uno sviluppo sostenibile.

Our commitment towards sustainable development.

Un engagement concret pour un développement durable.

Ein konkretes Engagement für eine nachhaltige Entwicklung.



20.300 t

MATERIE PRIME RECUPERATE RECOVERED RAW MATERIALS

Utilizzo di scarti calcolati sul volume di produzione 2019.
Use of scrap calculated on the 2019 production volume.



100%

IMBALLI ECOCOMPATIBILI ECO-COMPATIBLE PACKAGING

Impiego di Pallet Fao e imballi realizzati con materiali riciclati.
We use FAO pallets and packaging made with recycled materials.



100%

RIDUZIONE DELL'IMPATTO IDRICO WATER IMPACT REDUCTION

Recupero delle acque reflue nel processo produttivo.
Wastewater recovery during the production process.



96%

ENERGIA AUTOPRODOTTA SELF-PRODUCED ENERGY

Generata da impianti fotovoltaici e di cogenerazione.
Thanks to our cogeneration and photovoltaic systems.



SISTEMA DI GESTIONE SICUREZZA CERTIFICATO UNI ISO 45001:2018 CERTIFIED SAFETY MANAGEMENT SYSTEM UNI ISO 45001:2018

Produzione e commercializzazione di pavimenti e rivestimenti in ceramica.
Production and marketing of ceramic floor and wall tiles.



99,5%

RIFIUTI RECUPERATI WASTE RECOVERED

Inviati alla raccolta differenziata.
Thanks to separate waste collection.



Casalgrande Padana ha adottato un sistema di gestione ambientale conforme al Regolamento EMAS allo scopo di attuare il miglioramento continuo delle proprie prestazioni ambientali pubblicando una dichiarazione ambientale convalidata dall'ente certificatore. Casalgrande Padana has adopted an environmental management system that complies with the EMAS regulation to continuously improve our environmental performance. We have also published the environmental statement validated by the certification body.





FLOOR Stoneblack Naturale 60x120 cm

Grande progettualità senza confini.

Limitless possibilities.

Une conception totalement libre et sans limite.

Großartige Gestaltungsmöglichkeiten ohne Grenzen.

Un abaco di nuove superfici ceramiche dove ripetizioni casuali e irregolari generano pezzi mai uguali uno all'altro diventa elemento di decoro e si trasforma, nelle mani di progettisti e architetti, in fonte di ispirazione per offrire grande flessibilità d'impiego in ogni tipologia di costruzione architettonica.

An array of new surfaces in which the random repetition of irregular patterns turns each tile into a unique decorative element that architects and designers can use for any application and building.

Il s'agit là d'un éventail de nouvelles surfaces céramiques où les répétitions aléatoires et irrégulières donnent naissance à des pièces toujours uniques, qui deviennent des éléments de décoration et se transforment, dans les mains des concepteurs et des architectes, en une source d'inspiration pour offrir une grande souplesse d'utilisation dans tout type de construction architecturale.

Eine Auswahl an neuen keramischen Oberflächen, bei denen zufällige und unregelmäßige Wiederholungen immer wieder neue Stücke entstehen lassen, wird zu Dekorationselementen werden, die dem Designer und Architekten als Inspirationsquelle dienen und eine große Flexibilität bei jeder Art von Bauvorhaben bieten.

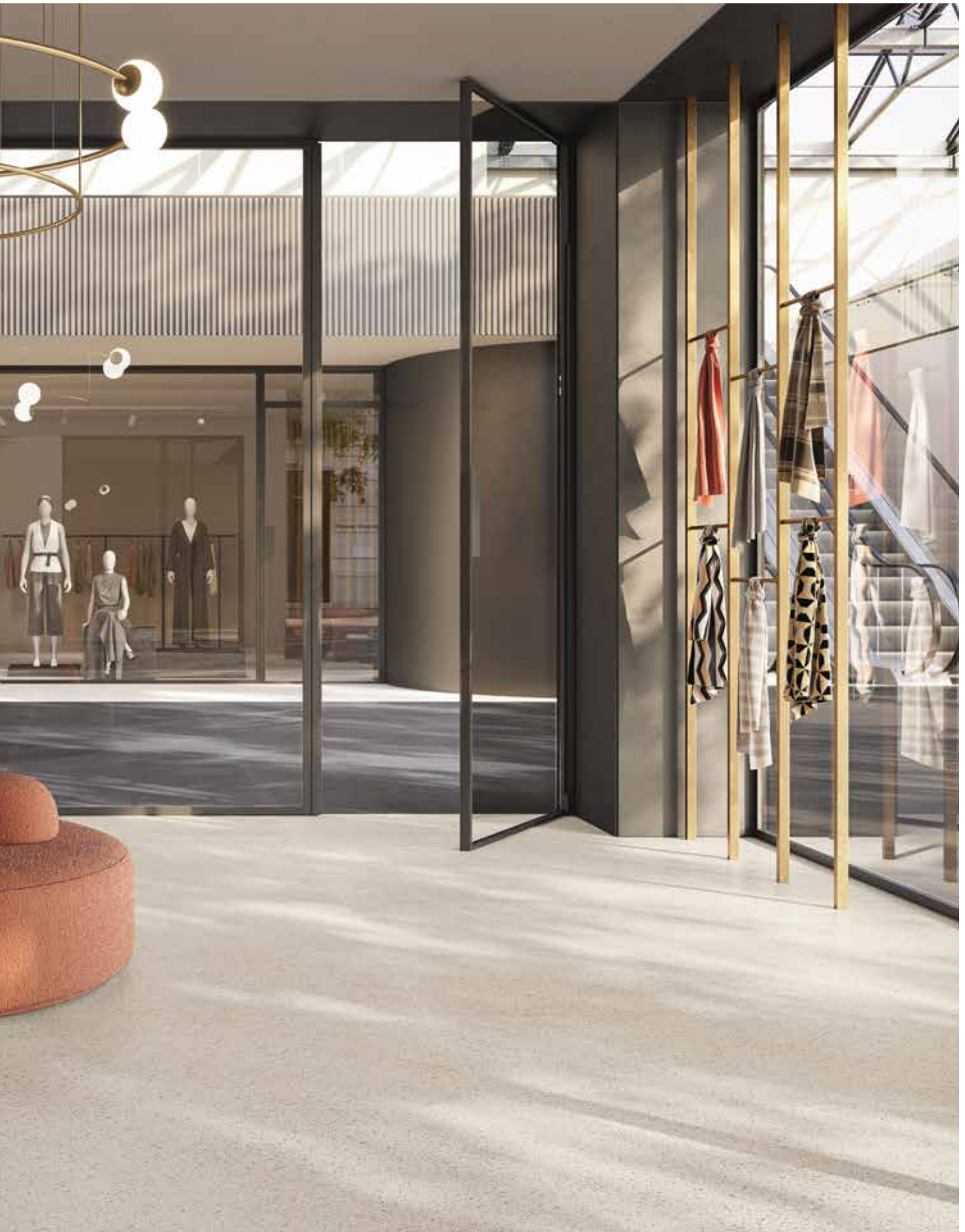
STONEBLACK







FLOOR Stonewhite Naturale 60x120 cm_Stoneblack Naturale 60x120 cm





FLOOR Stonesand Bocciardata R11 60x120 cm

Un design versatile e funzionale.

Versatile, functional design.

Un design polyvalent et fonctionnel.

Ein vielseitiges und funktionales Design.

Superfici moderne e dinamiche permettono di creare spazi dal design unico e ricercato con applicazioni a pavimento e a rivestimento in ogni ambito architettonico: dagli edifici pubblici, e commerciali ai complessi industriali fino all'edilizia residenziale di nuova costruzione o nel restauro di edifici preesistenti.

These tiles' modern, dynamic design creates sophisticated indoor and outdoor floors and walls of public buildings, shopping centres, industrial complexes, and even new and restored residential buildings.

Les surfaces modernes et dynamiques permettent de créer des espaces au design unique et raffiné grâce à des applications au sol et au mur dans tout contexte architectural : des bâtiments publics et commerciaux aux complexes industriels, en passant par les nouvelles constructions résidentielles ou la restauration de bâtiments existants.

Mit den modernen und dynamischen Oberflächen lassen sich in Form von Bodenbelägen und Wandverkleidungen in jedem architektonischen Kontext einzigartig gestaltete und raffinierte Räume schaffen: von öffentlichen und gewerblichen Gebäuden und Industriekomplexen bis hin zu neuen Wohngebäuden oder bei der Restaurierung bestehender Gebäude.

STONESAND







FLOOR Stonepearl Naturale 60x60 cm

Solo materie prime naturali e sostenibili.

Only natural and sustainable raw materials.

Uniquement des matières premières naturelles et durables.

Nur natürliche und nachhaltige Rohstoffe.

Le lastre ceramiche in gres porcellanato di Casalgrande Padana sono composte esclusivamente da materie prime naturali, anallergiche, ignifughe, ecosostenibili, completamente riciclabili, antibatteriche e autopulenti (anche grazie all'esclusivo trattamento Bios Ceramics® ottenibile su richiesta).

Casalgrande Padana porcelain stoneware tiles are made exclusively with natural, non-allergenic, fire-resistant, sustainable, and fully recyclable raw materials. They also have antibacterial and self-cleaning properties, thanks to the exclusive Bios Ceramics® treatment (available upon request).

Les dalles en grès cérame de Casalgrande Padana sont exclusivement composées de matières premières naturelles, anallergiques, ignifuges, respectueuses de l'environnement, entièrement recyclables, antibactériennes et autonettoyantes (également grâce au traitement exclusif Bios Ceramics® disponible sur demande).

Die Keramikplatten aus Feinsteinzeug von Casalgrande Padana werden ausschließlich aus natürlichen, hypoallergenen, feuerfesten, umweltfreundlichen, vollständig recycelbaren, antibakteriellen und (dank der auf Anfrage erhältlichen exklusiven Behandlung Bios Ceramics®) selbstreinigenden Rohstoffen hergestellt.

STONEPEARL



FLOOR Stonepearl Naturale 60x60 cm / FURNITURE Supreme Dark Naturale



L'estetica sobria e calibrata di Stonetech ne consente l'impiego anche in abbinamento ad altre collezioni di Casalgrande Padana per soluzioni personalizzate di grande forza espressiva.

The simple beauty of Stonetech tiles allows them to be combined with other Casalgrande Padana collections to create personalised, highly expressive solutions.

L'esthétique sobre et harmonieuse de Stonetech permet également de l'associer à d'autres collections de Casalgrande Padana pour créer des solutions personnalisées d'une grande force expressive.

Die schlichte und ausgewogene Anmutung von Stonetech ermöglicht auch die Kombination mit anderen Kollektionen von Casalgrande Padana für maßgeschneiderte und eindrucksvolle Lösungen.







FLOOR Stonegrey Naturale 60x60 cm

Bellezza e tecnologia di forte spessore.

Where beauty and technology meet.

Beauté et technologie de grande épaisseur.

Schönheit und leistungsstarke Technologie.

Tradizione artigianale e lavorazioni frutto di innovativi impianti tecnologici si uniscono in una collezione in gres porcellanato a tutta massa dalle prestazioni uniche e dallo stile universale, perfetta in contesti contemporanei e in ristrutturazioni che rispettano la storicità dei luoghi.

Fine craftsmanship and hi-tech processes blend in this full-body porcelain stoneware tile collection, ensuring unique technical features and a universal style. That's why they are perfect for restoration and contemporary settings alike.

La tradition artisanale et le façonnage réalisé grâce à des systèmes technologiques innovants se rencontrent dans une collection en grès cérame pleine masse aux performances uniques et au style universel, parfaite dans les contextes contemporains et dans les restructurations qui respectent le caractère historique des lieux.

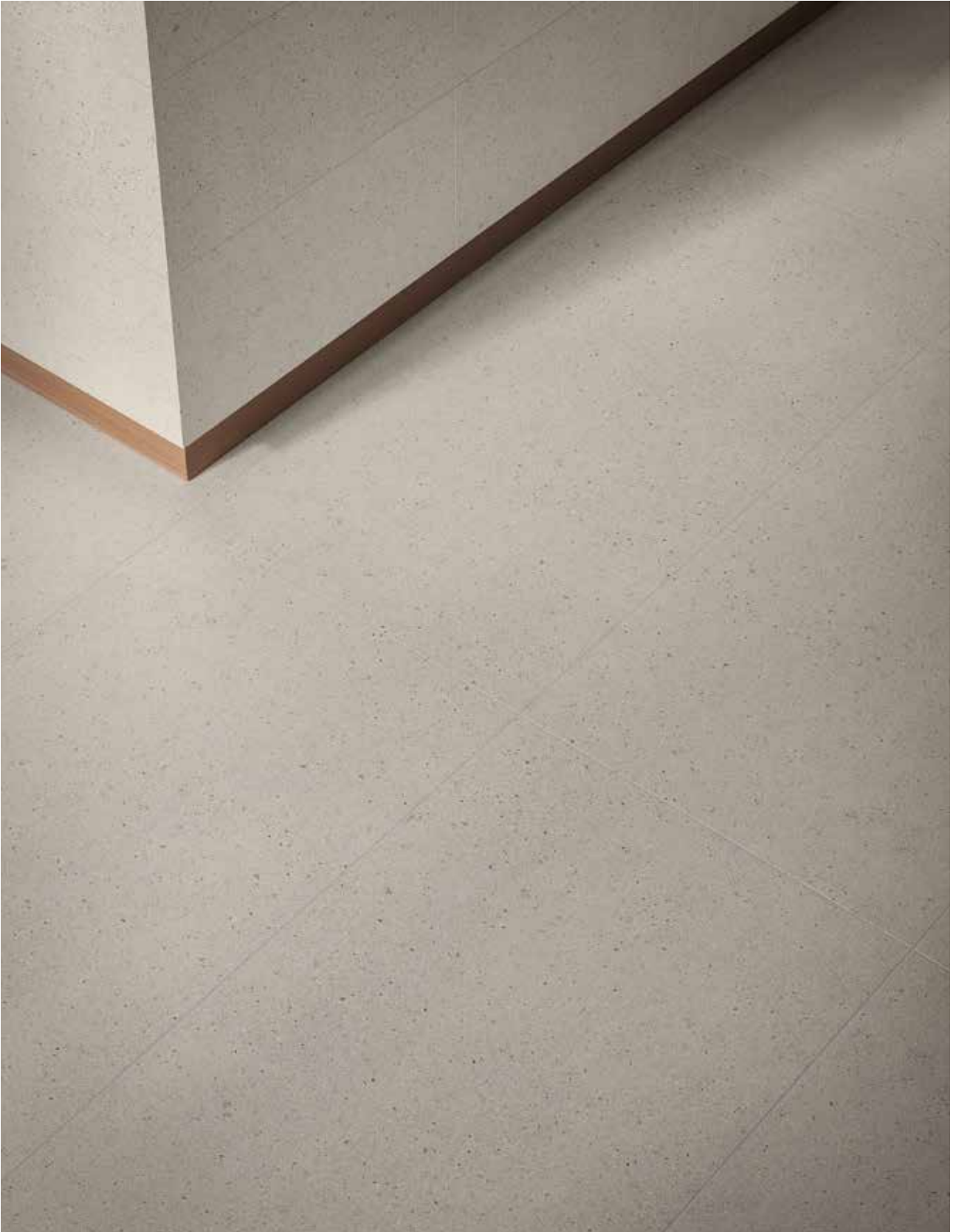
Traditionelle Handwerkskunst und eine auf innovativen technologischen Systemen basierende Verarbeitung verbinden sich in einer Feinsteinzeugkollektion in Vollkeramik mit einzigartigen Leistungsmerkmalen und universellem Stil, die sich perfekt für zeitgenössische Umgebungen und für Renovierungen eignen, bei denen gleichzeitig die Geschichte der jeweiligen Orte berücksichtigt wird.

STONEGREY



FLOOR Stonegrey Bocciardata R11 60x120 cm_Stonegrey Naturale 60x60 cm





FLOOR Stonewhite Naturale 60x120 cm

Una superficie contemporanea altamente resistente.

Contemporary high-resistance surfaces.

Une surface contemporaine haute résistance.

Eine sehr widerstandsfähige, moderne Oberfläche.

Stonotech mantiene inalterate le caratteristiche estetiche e funzionali nel corso del tempo, garantisce elevati standard in termini di durabilità e trova largo utilizzo nelle più impegnative applicazioni progettuali dove sia richiesta un'elevata resistenza all'usura da sollecitazioni esterne.

Stonotech tiles maintain their aesthetic and functional features over time, making them perfect for projects requiring stress and wear resistance.

Stonotech conserve ses caractéristiques esthétiques et fonctionnelles au fil du temps. Assurant une grande longévité, elle est largement utilisée dans les applications conceptuelles les plus exigeantes où les sollicitations extérieures nécessitent une résistance élevée à l'usure.

Stonotech behält seine optischen und funktionalen Eigenschaften im Laufe der Zeit bei, garantiert hohe Standards in Bezug auf die Haltbarkeit und wird häufig in anspruchsvollen Anwendungsbereichen eingesetzt, in denen eine hohe Widerstandsfähigkeit gegen Abnutzung und Verschleiß durch äußere Einflüsse erforderlich ist.

STONEWHITE



FLOOR/WALL Stonewhite Naturale 60x120 cm
FLOOR Stonewhite Bocciardata R11 60x120 cm





COSTE LINDA	
ESPRESSO	2.6
AMERICANO	3
CAPUCCINO	3.4
CAFE LATTE	3.5
FLAT WHITE	3.7
CHAI LATTE	4
MATCHA LATTE	4
OAT & COCONUT	5
ICED & DECAF	5

Il gres porcellanato tecnico a tutta massa Stonetech si caratterizza per l'elevata resistenza al calpestio, alla flessione, al gelo e alle escursioni termiche, funzionale per applicazioni coordinate tra interno ed esterno.

Stonetech full-body technical porcelain stoneware tiles stand out for their high resistance to footfall, flexure, frost, and temperature fluctuations. In addition, they are perfect for creating visual continuity between indoor and outdoor spaces.

Le grès cérame technique pleine masse Stonetech se caractérise par sa résistance élevée au passage intensif, à la flexion, au gel et aux écarts de température et est donc parfaitement adapté afin de créer des surfaces coordonnées entre l'intérieur et l'extérieur.

Das technische Feinsteinzeug Stonetech in Vollkeramik zeichnet sich durch seine hohe Widerstandsfähigkeit gegen Tritte, Biegungen, Frost und Temperaturschwankungen aus und ist für aufeinander abgestimmte Anwendungen im Innen- und Außenbereich geeignet.

Tonalità calde dalla pacata naturalità.

Warm, natural shades.


Des tons chauds d'un naturel paisible.

Warme Farbtöne mit beruhigender Natürlichkeit.


STONEWHITE

A vertical rectangular swatch of a light beige or off-white color with a fine, natural stone texture.

STONEPEARL

A vertical rectangular swatch of a medium grey color with a fine, natural stone texture.

STONESAND

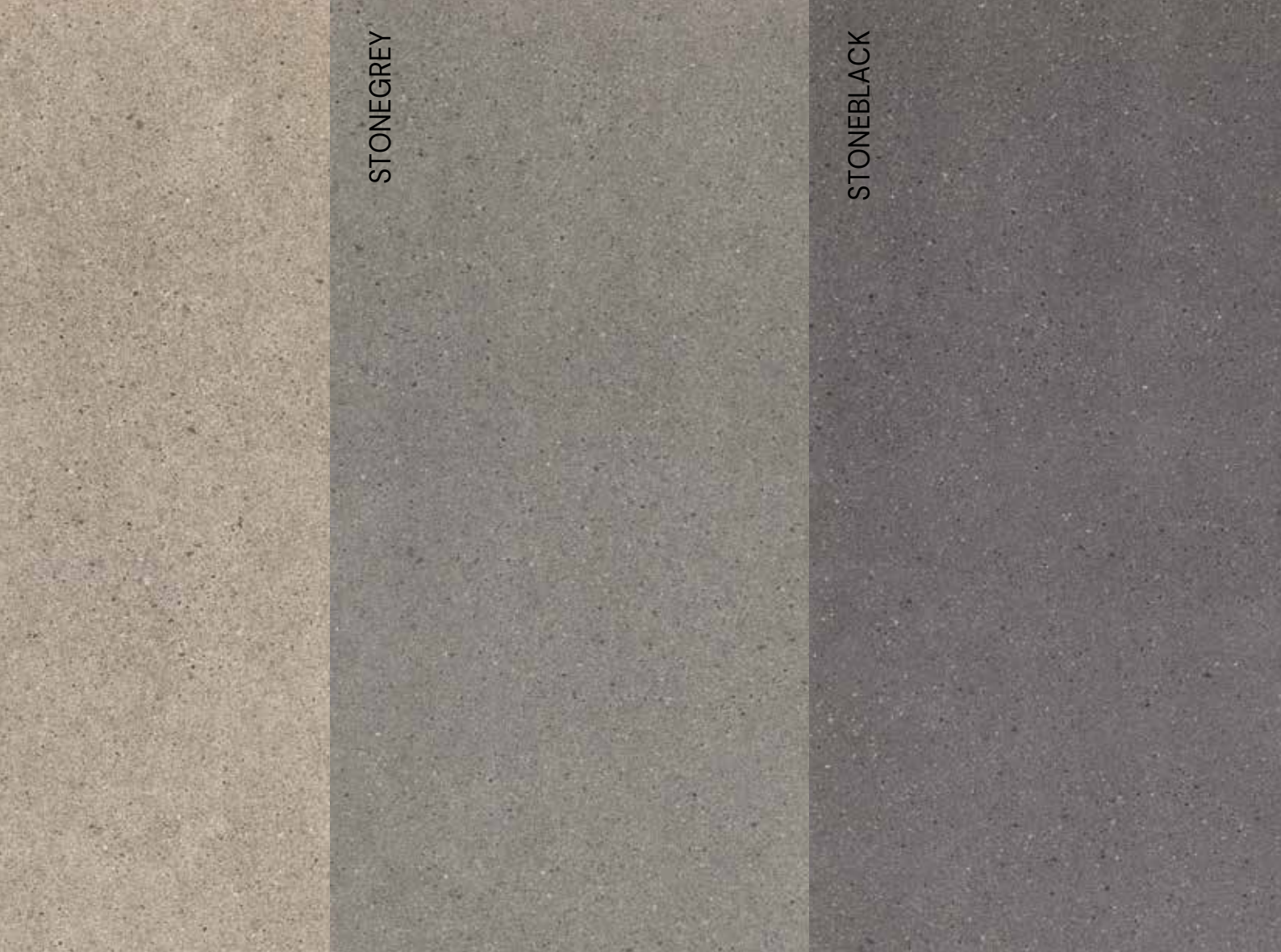
A vertical rectangular swatch of a light brown or tan color with a fine, natural stone texture.

Cinque colorazioni ricercate attraversano le sfumature del bianco, beige e grigio per adattarsi a qualsiasi tipologia di spazio e arredo. La particolare texture di superficie mantiene uniformità di tono senza essere mai uguale a sè stessa con una resa profondamente naturale.

This collection includes five refined shades of white, beige, and grey to adapt to any style. Its particular texture maintains the colour even with an incredibly natural effect.

Cinq couleurs raffinées se déclinent en nuances de blanc, de beige et de gris pour s'adapter à tout type d'espace et d'ameublement. La texture particulière de la surface maintient l'uniformité des tons sans jamais être la même, pour offrir un rendu profondément naturel.

Fünf elegante Farbgebungen in Weiß-, Beige- und Grautönen passen zu jeder Art von Umgebung und Einrichtung. Die besondere Oberflächenstruktur sorgt für einen gleichmäßigen Farbton, der immer etwas anders ist und äußerst naturbelassen wirkt.


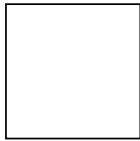
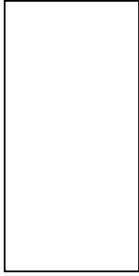



STONEGREY

STONEBLACK

Formati e spessori

Sizes and thicknesses - Formats et épaisseurs - Formate und stärke

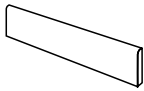
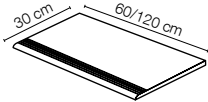
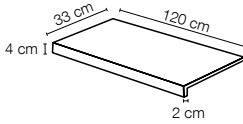
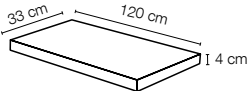
			
Formati Sizes Formats Formate	cm 30x60 11 ^{3/4} "x23 ^{5/8} "	cm 60x60 23 ^{5/8} "x23 ^{5/8} "	cm 60x120 23 ^{5/8} "x47 ^{1/4} "
Spessori Thicknesses Épaisseurs Stärken	mm 9	mm 9	mm 9
Superfici Surfaces Surfaces Oberflächen	● ●	● ●	● ●

 Media
 Medium
 Modérée
 Mittlere

● Naturale Matt Naturelle Matt
 ● Boccia data R11

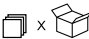
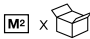
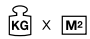

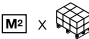

Pezzi speciali

Trims - Accessoires - Formstücke

			
Battiscopa Bullnose Plinthe à bord arrondi Stehsockel	Gradino Step tread Nez de marche Stufenplatte	Gradone (assemblato)	Angolare (assemblato)
cm 9x60 3 ^{1/2} "x23 ^{5/8} "	cm 30x60 11 ^{3/4} "x23 ^{5/8} "	cm 120x33 47 ^{1/4} "x13"	cm 120x33 47 ^{1/4} "x13"
Formati Sizes Formats Formate	cm 30x120 11 ^{3/4} "x47 ^{1/4} "		

Imballi

Packaging - Emballages - Verpackungen

cm	pollici		mm						
60x120	23 ^{5/8} "x47 ^{1/4} "		9	2	1,44	21,00	36	51,84	1089
60x60	23 ^{5/8} "x23 ^{5/8} "		9	4	1,44	21,00	30	43,20	907
30x60	11 ^{3/4} "x23 ^{5/8} "		9	6	1,08	21,00	48	51,84	1089
9x60	3 ^{1/2} "x23 ^{5/8} "	battiscopa	-	18	-	-	-	-	-
30x60	11 ^{3/4} "x23 ^{5/8} "	gradino	-	6	-	-	-	-	-
30x120	11 ^{3/4} "x47 ^{1/4} "	gradino	-	3	-	-	-	-	-
120x33	47 ^{1/4} "x13"	gradone (assemblato)	-	2	-	-	-	-	-
120x33	47 ^{1/4} "x13"	angolare (assemblato)	-	1	-	-	-	-	-



CASALGRANDE
PADANA
THE GREEN WAY TO PAVE

Caratteristiche tecniche

Technical features – Caractéristiques techniques – Technische eigenschaften

STONETECH PIETRE NATIVE

Gres porcellanato Fully vitrified porcelain Grès cerame vitrifié Feinsteinzeug



norma standards
norme Norm

risultato prova* test results*
resultats des essais* Ergebnisse*

	classificazione prodotto product classification classement Klassifizierung	UNI EN 14411-G ISO 13006	gruppo Bla completamente greificato group Bla fully vitrified group Bla grès cérame fin Gruppe B1a Feinsteinzeug
	caratteristiche dimensionali e d'aspetto dimensional and surface quality caractéristiques de la surface Oberflächenqualität	UNI EN ISO 10545-2	tolleranze minime nella 1ª scelta very low tolerance des tolérances minimales en 1er choix Entspricht Normen
	assorbimento di acqua water absorption absorption d'eau Wasseraufnahme	UNI EN ISO 10545-3	< 0,1%
	resistenza alla flessione flexural strength résistance à la flexion Biegezug-Festigkeit	UNI EN ISO 10545-4	> 45 N/mm ²
	resistenza al gelo frost resistance résistance au gel Frostwiderstandsfähigkeit	qualsiasi norma all standards toute norme alle normen	garantita guaranteed garantie Frostsicher
	resistenza attacco chimico (esclusione acido fluoridrico) resistance to acids and alkalis (with the exception of hydrofluoric acid) résistance à l'attaque chimique (exclusion de l'acide fluorhydrique) Säure und Laugen Beständigkeit (mit Ausnahme von Fluorwasserstoff)	UNI EN ISO 10545-13	A
	resistenza usura e abrasione wear and abrasion resistance résistance à l'usure et abrasion Abriebhärte	UNI EN ISO 10545-6	≤ 150 mm ³
	dilatazione termica lineare linear thermal expansion coefficient linéaire de dilatation thermique Lineare Wärmeausdehnung	UNI EN ISO 10545-8	6 x 10 ⁻⁶
	resistenza alle macchie stain resistance résistance aux taches Fleckfestigkeit	UNI EN ISO 10545-14	garantita guaranteed garantie Garantiert
	resistenza alla scivolosità slip resistance résistance au glissement Trittsicherheit	DIN 51130 D.M. N° 236 DEL 14.06.89 METODO B.C.R. BS7976-2:2002 BSEN13036-4:201	Naturale Matt Naturelle Matt Bocciardata R11 valore μ > 0,40*** PTV > 36***
	resistenza dei colori alla luce colour resistance to sunlight exposure résistance de la couleur à la lumière Unveränderlichkeit der Farben wenn Strahlung zugesetzt wird	DIN 51094	nessuna variazione no change of colours couleurs inchangées Keinerlei Farbänderung

* valore indicativo approx value donnée approximative Ungefähre Werte

** Si rimanda all'elenco prodotti UPEC ufficiale, consultabile sul sito: Please see the official UPEC product list:

Veillez consulter la liste officielle produits UPEC: S'ine die offizielle UPEC-Produktliste auf der Website: <https://evaluation.cstb.fr>

*** prova su superficie asciutta test on a dry surface essai sur surface sèche Test auf trockener Oberfläche

Al pari dei materiali naturali di riferimento, l'aspetto estetico, la differenza di tono e le venature possono essere diverse da piastrella a piastrella. Per una corretta comprensione della variabilità del prodotto è consigliabile prendere visione delle immagini a tutto ambiente sul catalogo di collezione, sul nostro sito all'indirizzo www.casalgrandepadana.it o chiedere maggiori informazioni ai nostri concessionari. Just like the natural materials they are inspired by, the aesthetics, colouration and veining of the tiles can differ. To properly gauge the suitability of a product, we advise that you view the full-space photos that you can find in our collection catalogue and on our website at www.casalgrandepadana.com. Alternatively, please ask a reseller for more information.

Tout comme pour les matières naturelles de référence, la différence de tonalité, les veines ainsi que l'aspect esthétique peuvent varier d'une dalle à l'autre. Pour bien comprendre la variabilité du produit, il est conseillé de consulter les images d'ambiance présentes sur le catalogue de la collection, sur notre site à l'adresse www.casalgrandepadana.fr ou de demander plus d'informations à nos concessionnaires. Wie bei den als Vorbild dienenden Naturmaterialien können sich auch hier das ästhetische Erscheinungsbild, der Farbtonunterschied und die Maserung von Fliese zu Fliese unterscheiden. Um die Variabilität des Produkts besser zu verstehen, raten wir Ihnen, die Bilder mit ausgestatteten Räumen im Kollektionskatalog auf unserer Website www.casalgrandepadana.de zu konsultieren. Weitere Informationen können Sie auch bei unseren Vertragshändlern erhalten.

Posa e manutenzione

Installation and maintenance – Pose et entretien – Verlegung und pflege

POSA IN OPERA

La riuscita di un pavimento è dovuta non solo alla qualità delle piastrelle, ma a tutto un insieme di elementi (sottofondo, strato legante, giunti di dilatazione, ecc.) che costituiscono un vero e proprio sistema. Ecco perché le operazioni di posa sono da considerarsi importanti tanto quanto la scelta delle piastrelle. È comunque compito del progettista stabilire, in funzione della struttura e della destinazione d'uso del piano di calpestio, il corretto modo di applicazione delle piastrelle e il tipo di piastrella da utilizzare. Le piastrelle Casalgrande Padana non si differenziano, per quanto riguarda le operazioni di posa, da una qualsiasi altra ceramica e si può quindi seguire sia il sistema tradizionale con malta cementizia, che quello con collanti o adesivi. È consigliabile ricorrere ad un sistema di posa con adesivo, da prescriversi in funzione dell'ambiente di destinazione, della tipologia e delle caratteristiche del supporto di posa, del formato considerato e dei carichi statici/dinamici agenti sulla piastrellatura ceramica. È inoltre necessario verificare, prima di procedere alla posa, che il supporto possieda idonee caratteristiche per l'incollaggio della ceramica, quali: stabilità e regolarità dimensionale, rigidità, assenza di fessurazioni, pulizia e integrità superficiale, assenza di umidità in eccesso e/o di agenti contaminanti.

Prima di iniziare le operazioni di posa di una qualsiasi superficie si raccomanda di accertarsi che la partita di grès sia adeguata e sufficiente per quantità, tono e calibro, a quella necessaria. Si dovranno poi seguire tutte le norme e le precauzioni che sono alla base di una corretta esecuzione del lavoro (preparazione del sottofondo, composizione della malta o dei collanti, tempi di maturazione, posizionamento dei giunti di dilatazione, battitura, ecc.).

Se per ambienti di grandi dimensioni è assolutamente necessario posizionare i giunti con regolarità, per piccoli ambienti è sufficiente lasciare un leggero stacco fra piastrellato e muri perimetrali. Sarà poi il battiscopa a coprire lo stacco dando un aspetto di finitura. Evitare il transito sul pavimento per almeno 2/3 giorni dopo la posa. In caso di necessità di transito si dovrà predisporre un tavolato appoggiato sul pavimento. Durante le operazioni di posa si raccomanda di proteggere adeguatamente il pavimento, con particolare attenzione ai prodotti con superficie lucida o levigata. La protezione dovrà essere mantenuta sino al termine del cantiere in modo tale da evitare danni causati da sostanze abrasive o da altri agenti dannosi.

Le piastrelle Casalgrande Padana pur essendo materiale molto resistente, possono essere sagomate o perforate per l'installazione di impianti tecnico sanitari, utilizzando una attrezzatura adeguata.

Un pavimento o rivestimento murale Casalgrande Padana sia nella versione naturale che lappata, lucida, o levigata, è sinonimo di bellezza, durata e resistenza nel tempo. La sua manutenzione non richiede particolari cure se non l'attenersi alle seguenti norme di pulizia.

Prima pulizia

Ha lo scopo di eliminare ogni traccia di cemento o stucco conseguente alla chiusura dei giunti. Si esegue normalmente una sola volta prima dell'utilizzo del pavimento/rivestimento e deve essere obbligatoriamente eseguita prima dell'uso del pavimento/rivestimento.

Procedere nel modo seguente:

1. Spazzare il pavimento/rivestimento raccogliendo lo sporco grossolano.
2. Inumidire con acqua la superficie affinché le fughe vengano impregnate e pertanto protette dall'azione corrosiva del detergente a componente acida (decalcificante).
3. Stendere il detergente (vedi nota A) nella concentrazione (rapporto di miscelazione con l'acqua) indicata dal produttore, applicandolo con una spazzola manuale o motorizzata. Evitare che il detergente acido venga a contatto con componenti di acciaio, alluminio e marmo naturale adiacenti al pavimento/rivestimento.
4. Durante il tempo d'azione del detergente, che deve essere stabilito in relazione allo stato del pavimento, strofinare lo sporco più ostinato (e raschiare eventuali residui di malta, stucco, etc...).
5. Sciacquare il pavimento/rivestimento con acqua e raccogliere subito l'acqua sporca (manualmente o con un apparecchio lavasciuga).

Se la prima pulizia viene eseguita dopo che il pavimento/rivestimento è già stato usato, sarà bene, prima dell'applicazione del detergente a base acida, togliere con appositi detersivi alcalini (sgrassanti) eventuali presenze di sostanze grasse o simili (vedi Pulizia ordinaria).

L'operazione di prima pulizia, se ritenuto necessario, può essere ripetuta.

Superficie levigata, lucida e lappata

Com'è noto tutte le superfici lucide subiscono con l'uso un processo di opacizzazione. Nel caso dei prodotti Casalgrande Padana, grazie alle peculiari caratteristiche tecniche, questo processo è più lento rispetto a qualsiasi altro materiale naturale (marmo, granito, pietre...). Per conservare tuttavia il più a lungo possibile la lucentezza originale del pavimento è bene proteggere l'ingresso del locale pavimentato, specie se questo è in diretta comunicazione con ambienti esterni, con uno zerbino che possa trattenere il più possibile polveri o altre sostanze abrasive fuori dal pavimento. Una leggera diminuzione della lucentezza, a seguito del primo lavaggio acido del pavimento, deve essere considerata normale, perché dovuta alla eliminazione dei residui degli abrasivi utilizzati nella lavorazione della superficie.

A) Alcuni detersivi consigliati per eliminare i residui di stucco:

Fughe realizzate con stucco cementizio - detersivi a componente acida (decalcificanti)

Deterprimo plus (Casalgrande Padana), Deterdek (Fila), Keranet (Mapei), Deltaplus (Kerakoll), Solvacid (Geal) o simili (seguire istruzioni del produttore del detergente).

Fughe realizzate con stucco epossidico - detersivi a componente alcalina

Fuga-Soap Eco (Kerakoll), Kerapoxy Cleaner (Mapei), Tile Cleaner (Faber), CR10 (Fila), Lithofin Resin-Ex (Lithofin), Eposolv (Geal) o simili (seguire istruzioni del produttore del detergente).

Pulizia ordinaria

Per la pulizia di tutti i giorni è sufficiente lavare il pavimento/rivestimento con acqua e aggiunta di normali prodotti detersivi adatti a pulire superfici ceramiche (per i rivestimenti utilizzare detersivi in gel).

Assicurarsi che i detersivi non contengano sostanze cerosi; la superficie dei prodotti Casalgrande Padana, essendo praticamente inassorbente, non richiede l'applicazione di cere e/o prodotti siliconici di protezione che, al contrario, non debbono mai essere usati perché possono creare un film superficiale che andrebbe a modificare le caratteristiche naturali del grès porcellanato.

In presenza di macchie persistenti e difficili da togliere con la semplice pulizia ordinaria, intervenire con impiego di detersivi più concentrati lasciando agire gli stessi per un adeguato intervallo di tempo e, successivamente, strofinare con adeguata intensità, fino a ricondurre le piastrelle all'aspetto originario. Al riguardo è opportuno segnalare che il grès è resistente a qualsiasi sostanza chimica, eccezion fatta per l'acido fluoridrico che attacca tutti i prodotti ceramici e che, quindi, non deve mai essere utilizzato. Per la pulizia di pavimenti in aree pubbliche si consiglia di intervenire dopo la chiusura dei locali, affinché il pavimento alla riapertura sia asciutto; in alternativa isolare il pavimento pulito fino alla sua completa asciugatura.

Per i locali di maggiore estensione è opportuno disporre di macchine lavasciuga, per assicurare una perfetta pulizia e igienicità.

Il pavimento deve essere considerato pulito quando riacquista il suo aspetto originario!

Superfici in rilievo (antislip)

Queste superfici, impiegate normalmente in ambienti industriali o di lavoro, richiedono particolari accorgimenti per la loro manutenzione. Per i locali di maggiore estensione è opportuno disporre di macchine lavasciuga, per assicurare una perfetta pulizia e igienicità. Altro metodo usato in questo tipo di pavimenti è quello mediante idropulitrice.

INSTALLATION

The successful installation of floors depends not only on the quality of tiles but on a combination of factors (bedding, binding layer, expansion joints, etc.) that constitute a real system.

That is why installation operations are to be considered as important as the choice of tiles. However, based on the structure and purpose of the flooring surface, the designer is still responsible for defining the correct procedure to lay the tiles and selecting the ones to be employed. When it comes to installation operations, Casalgrande Padana do not differ from any other type of ceramic: either the traditional procedure envisaging cement mortar or the procedure envisaging glues and adhesives may be resorted to. We recommend using an installation system with an adhesive according to the intended use of the room, type and characteristics of the substrate, and size in consideration of the static/dynamic loads on the ceramic tiles. You must first ensure that the substrate has suitable characteristics for glueing ceramics, such as stability and dimensional regularity, rigidity, absence of cracks, clean and intact surface, and absence of excess moist and/or contaminants.

Before starting the installation operations of any surface, we recommend you make sure that the stoneware batch is adequate and sufficient in terms of quantity, tone and calibration.

Moreover, all necessary norms and precautions need to be implemented for the correct completion of the work (bedding preparation, composition of mortar or adhesives, maturing period, positioning expansion joints, ramming, etc.). If in case of large environments joints must be positioned at regular intervals, in small environments a small gap between the tiles and perimeter walls is sufficient: the skirting board will cover the gap and provide the finishing effect.

Avoid walking on the floor for at least 2/3 days after installation. If walking on the floor is necessary, lay wooden planks on the surface.

During laying operations, it is recommended to adequately protect the floor, paying particular attention to products with a glossy or polished surface. This protection must be maintained until the construction work is complete in order to avoid damage caused by abrasive substances or other harmful agents.

Even though Casalgrande Padana tiles are very resilient material, they can be shaped or perforated to install technical and sanitary systems, using appropriate equipment. A Casalgrande Padana flooring or wall covering – whether natural, lapped, gloss or polished – is synonymous with beauty, strength and a long life.

These surfaces are low maintenance and only need be cleaned as described below.

First clean

The purpose of first-time cleaning is to remove any trace of cement or plaster used to close the joints.

The flooring/wall covering is normally cleaned once before use. This must be done before the flooring/wall covering is used.

Proceed as follows:

1. Sweep the floor/covering to remove the coarser dirt.
2. Dampen the surface with water so as to soak the joints, thereby protecting them from the corrosive action of the acid detergent (descaling product).
3. Apply the detergent (see note A) in the concentration (water mixing ratio) indicated by the manufacturer using a manual or motorised brush. Avoid any contact between the acid detergent and the steel, aluminium, and natural marble components near the flooring/wall covering.
4. Leave the detergent on as long as needed, depending on the condition of the floor, then rub any stubborn dirt away (and scrape off residues of mortar, plaster, etc. ...).
5. Rinse the flooring/covering with water and mop up the dirty water immediately (manually or with a washer/drier).

If the flooring/wall covering is cleaned for the first time after being used, it is important to use appropriate alkaline detergents (degreasing agents) before applying the acid detergent to remove any greasy or similar

substance (see Routine Cleaning). If necessary, you can repeat the first-time cleaning operations described above.

Polished, gloss and lapped surfaces

All polished surfaces tend to become more opaque with use. Because of its outstanding technical properties, with Casalgrande Padana products this process is slower than for any other natural material (marble, granite, stone, etc.). However, to protect the floor's shine for as long as possible, it's important to protect the entrance to the floored room, especially if it has an adjoining outdoor area, with a doormat that can keep as much dust or abrasive substances as possible off the floor.

A slight loss of shine after the first acid wash must be considered normal, as it is due to the removal of the abrasive residues used for processing the surface.

A) Here are a few detergents recommended for removing plaster residues:

Cement plaster joints – acid detergents (descaling products)

Deterprimo Plus (Casalgrande Padana), Deterdek (Fila), Keranet (Mapei), Deltaplus (Kerakoll), Solvacid (Geal) or similar detergents (follow the manufacturer's instructions).

Epoxy plaster joints – alkaline detergents

Fuga-Soap Eco (Kerakoll), Kerapoxy Cleaner (Mapei), Tile Cleaner (Faber), CR10 (Fila), Lithofin Resin-Ex (Lithofin), Eposolv (Geal) or similar detergents (follow the manufacturer's instructions).

Routine cleaning

For everyday cleaning, all you have to do is wash the flooring/wall covering with water and normal neutral detergents suitable for ceramic surfaces (for wall coverings use a neutral gel detergent gel).

Make sure that the detergents do not contain waxy substances. The surfaces of Casalgrande Padana products are practically non-absorbent; therefore, the use of wax and/or silicone cleaners is not required. These should never be used, as they create a superficial film that changes the natural characteristics of porcelain stoneware.

Should there be any stubborn stain that cannot be removed by routine cleaning, use a more concentrated detergent and leave it on for long enough, then rub harder until the tiles are back to their original condition. Note that porcelain stoneware is resistant to any chemical, except hydrofluoric acid, which eats into any ceramic, so it must never be used. Floors of public areas should be cleaned when the place is closed, so the floor will be dry when it reopens; otherwise, fence off the cleaned floor until perfectly dry.

For larger places, use a washer/drier to ensure perfect cleanliness and hygiene.

The flooring is to be considered clean when it returns to its original appearance!

Anti-slip flooring

These surfaces are normally used in industrial or work environments and require a few extra measures for their maintenance.

For larger places, use a washer/drier to ensure perfect cleanliness and hygiene. These floors can also be cleaned using a pressure washer.

Posa e manutenzione

Installation and maintenance – Pose et entretien – Verlegung und pflege

POSE

Un bon sol dépend non seulement de la qualité des carreaux, mais aussi de toute une série d'éléments qui constituent un seul tout (couche de fond, couche d'un agent liant, joints de dilatation, etc.). C'est pourquoi les opérations de pose sont tout aussi importantes que le choix du carrelage. Il appartient à l'architecte d'établir le type de carrelage à utiliser en fonction du lieu et de l'utilisation du sol ainsi que la meilleure méthode de pose des carreaux. En ce qui concerne les opérations de pose, les séries Casalgrande Padana ne sont pas différentes des autres carreaux céramiques et il est donc possible de suivre la méthode traditionnelle en utilisant du mortier de ciment ou d'utiliser des colles ou autres produits adhésifs. Il est conseillé de recourir à un système de pose avec de l'adhésif, à adopter en fonction de l'environnement de destination, de la typologie et des caractéristiques du support de pose, du format envisagé et des charges statiques/dynamiques appliquées sur le carrelage en céramique. Avant de procéder à la pose, il est également nécessaire de s'assurer que le support possède les caractéristiques appropriées pour le collage de la céramique. Ces caractéristiques sont les suivantes : stabilité et régularité dimensionnelle, rigidité, absence de fissures, nettoyage et intégrité de la surface, absence d'excès d'humidité et/ou d'agents de contamination. Avant de commencer les opérations de pose, il est recommandé de vérifier que les lots de carreaux en grès correspondent bien à la quantité, à la couleur et au calibre nécessaires. Il faut ensuite respecter toutes les normes et les précautions qui sont à la base de la bonne exécution des travaux (préparation de la couche de fond, composition du mortier ou des colles, positionnement des joints de dilatation, nivellement à l'aide du maillet, temps de séchage, etc.). Pour les grandes surfaces, il est absolument nécessaire de positionner les joints avec la plus grande régularité, tandis que pour les petites surfaces, il suffira de laisser un léger écart entre le carrelage et les murs périmétraux. Ce seront ensuite les plinthes qui couvriront l'écart pour donner l'aspect de finition. Après la pose, éviter de marcher sur le sol pendant au moins 2 ou 3 jours. Si le passage s'avère nécessaire, il faudra poser des planches sur le sol. Au cours des opérations de pose, il est recommandé de protéger le sol de manière adéquate, en prenant particulièrement soin des produits présentant une surface brillante ou polie. La protection devra être maintenue jusqu'à la fin des travaux afin d'éviter tout dommage pouvant être causé par des substances abrasives ou par d'autres agents nocifs. Même si les carreaux des séries Casalgrande Padana sont extrêmement résistants, ils peuvent être façonnés et perforés pour installer les équipements technico-sanitaires en utilisant les outils appropriés. Les revêtements de sol et de mur de installation operations, Casalgrande Padana, qu'ils soient en version naturelle, poncée, brillante ou polie, sont synonymes de beauté, de solidité et de durabilité. Ils n'exigent aucune opération d'entretien particulière, il suffit de suivre les conseils d'entretien suivants :

Premier nettoyage

Son but est d'éliminer toute trace de ciment ou de mortier-colle après le jointoement. Cette opération est généralement effectuée une seule fois avant d'utiliser le revêtement sol/mur, et il faut obligatoirement l'effectuer avant toute utilisation du revêtement sol/mur.

Procéder de la manière suivante :

1. Balayer/épousseter le revêtement sol/mur en éliminant toutes traces d'impuretés.
2. Humidifier la surface avec de l'eau de manière à bien imprégner les joints afin qu'ils soient ainsi bien protégés de l'action corrosive du nettoyant acide (décalcifiant).
3. Respecter la concentration (quantité à diluer dans l'eau) indiquée par le fabricant pour l'utilisation du produit nettoyant, et appliquer le produit (voir note A) à l'aide d'une brosse manuelle ou motorisée. Veillez à ce que le nettoyant acide n'entre pas en contact d'éléments en acier et en aluminium, ou d'éléments en marbre naturel placés à proximité du revêtement sol/mur.
4. Pendant le temps d'action du nettoyant, à établir en fonction de l'état du sol, frotter les taches les plus persistantes (et racler d'éventuels résidus de mortier, de mortier-colle, etc.).
5. Rincer le revêtement sol/mur avec de l'eau, puis éliminer immédiatement l'eau sale (à la main ou avec un appareil de nettoyage à aspiration d'eau).

Si le premier nettoyage est effectué après avoir utilisé le revêtement sol/mur, avant d'appliquer le nettoyant acide, il est conseillé d'éliminer toute éventuelle trace de substance grasse ou similaire en utilisant les nettoyants alcalins (dégraissants) prévus à cet effet (voir Nettoyage ordinaire).

Si il y a lieu, répéter cette première opération de nettoyage.

Surface polie, brillante ou poncée

Il est notoire que les surfaces brillantes ont tendance à se ternir au fil du temps. Dans le cas des produits Casalgrande Padana, leurs caractéristiques techniques particulières permettent de ralentir ce processus par rapport à tout autre matériau naturel (marbre, granit, pierres, etc.). Pour conserver plus longtemps l'éclat original du sol, il est conseillé de protéger l'entrée de la pièce avec un tapis ou avec un paillason en cas de pièces donnant sur l'extérieur, en empêchant ainsi que la poussière et/ou d'autres substances abrasives ne puissent se déposer sur le sol. Après le premier lavage avec le produit acide, une légère diminution de la brillance doit être considérée normale, étant due à l'élimination des résidus abrasifs utilisés lors du traitement de surface effectué en usine.

A) Voici certains nettoyants conseillés pour éliminer les résidus de mortier-colle :

Joints réalisés en mortier-ciment – nettoyants acides (décalcifiants)

Deterprimo plus (Casalgrande Padana), Deterdek (Fila), Keranet (Mapei), Deltaplus (Kerakoll), Solvacid (Geal) ou produits similaires (suivre les instructions du fabricant du produit nettoyant).

Joints réalisés en mortier-époxy – nettoyants alcalins

Fuga-Soap Eco (Kerakoll), Kerapoxy Cleaner (Mapei), Tile Cleaner (Faber), CR10 (Fila), Lithofin Resin-Ex (Lithofin), Eposolv (Geal) ou produits similaires (suivre les instructions du fabricant du produit nettoyant).

Nettoyage ordinaire

Pour le nettoyage quotidien, il suffit de laver le revêtement sol/mur avec de l'eau en y diluant des produits nettoyants adaptés aux surfaces en céramique (pour les murs, utiliser des produits nettoyants sous forme de gel).

S'assurer que les produits nettoyants ne contiennent pas de substances à base de cire ; la surface des produits Casalgrande Padana étant pratiquement non absorbante, il n'y a aucun besoin de passer ni cire ni autre produit similaire de protection à base de silicone ; bien au contraire, ces produits ne doivent jamais être utilisés car ils pourraient créer un film superficiel susceptible de modifier les caractéristiques naturelles du grès cérame.

Néanmoins, en cas de taches persistantes et difficiles à éliminer par un simple nettoyage ordinaire, utiliser un produit nettoyant plus puissant en le laissant agir pendant un temps adéquat, puis frotter énergiquement jusqu'à ce que le carrelage retrouve son aspect d'origine. Il est intéressant de signaler que le grès résiste aux substances chimiques, à l'exception de l'acide fluorhydrique qui attaque tous les produits céramiques et qui ne doit donc jamais être utilisé.

Pour le nettoyage de lieux publics, il est conseillé d'effectuer l'entretien après la fermeture des locaux, afin que le sol soit bien sec avant la réouverture. En alternative, isoler le sol nettoyé jusqu'à ce qu'il soit complètement sec.

Pour le nettoyage des sols sur de grandes surfaces, il convient d'utiliser des autolaveuses, pour garantir une hygiène et un nettoyage parfaits.

Le sol doit être considéré comme propre lorsqu'il retrouve son aspect d'origine !

Surfaces en relief (antidérapant)

Pour l'entretien de ces surfaces, employées habituellement dans des environnements industriels ou professionnels, il convient de prendre des précautions particulières. Pour les grandes surfaces, il convient d'utiliser des autolaveuses pour garantir un nettoyage optimal et une hygiène parfaite. Une autre méthode consiste à utiliser des machines de nettoyage à l'eau sous pression.

VERLEGUNG

Das gute Gelingen eines Bodenbelags hängt nicht nur von der Qualität der Fliesen ab, sondern von einer ganzen Reihe an Elementen (Untergrund, Bindschicht, Dehnungsfugen, usw.), die ein Gesamtsystem bilden. Deshalb sind die Verlegungsarbeiten genauso wichtig, wie die Wahl der Fliesen. Der Planer hat die Aufgabe, je nach Struktur und Bestimmungszweck der Bodenfläche die korrekte Fliesen-Verlegungsmethode und die Art der einzusetzenden Fliesen zu bestimmen. Casalgrande Padana unterscheiden sich in Bezug auf die Verlegungsarbeiten nicht von anderen Keramikprodukten, so dass die Verlegung sowohl auf traditionelle Art mit Zementmörtel als auch mit Leimen oder Klebstoffen erfolgen kann. Es wird empfohlen, ein Verlegesystem mit Klebstoff zu verwenden, das der vorgesehenen Umgebung, der Art und den Eigenschaften des Untergrunds, am gewünschten Format und der auf die Fliesen einwirkende statischen bzw. dynamische Kraft vorgeschrieben wird. Vor der Verlegung ist eine Prüfung erforderlich, der Untergrund die entsprechenden Eigenschaften für eine Verklebung von Keramikfliesen besitzt. Entscheidend hierfür sind ein gleichbleibendes, regelmäßiges Flächenmaß, Steifigkeit, keine Risse, saubere Oberfläche frei von Fehlstellen, keine verbleibende Feuchtigkeit und/oder Schadstoffverunreinigungen. Vor Beginn der Verlegung auf jeglichen Oberflächen ist unbedingt sicher zu stellen, dass das Steinzeug geeignet ist und in der notwendigen Menge und im gewünschten Farbton und Werkmaß zur Verfügung steht. Es müssen zudem alle Vorschriften und Vorkehrungen beachtet werden, die einer korrekten Ausführung der Arbeiten zu Grunde liegen (Vorbereitung des Untergrundes, Zubereitung des Mörtels oder der Kleber, Abbindezeiten, Position der Dehnungsfugen, Anklopfen, usw.). In großflächigen Bereichen sind unbedingt regelmäßig Dehnungsfugen einzuplanen, während es in kleinen Bereichen genügt, ein wenig Abstand zwischen Fliesenfläche und Randmauern zu lassen. Mit der Sockelleiste wird dieser Abstand dann abgedeckt, um den Boden fertig zu stellen. Nach dem Verlegen darf der Boden mindestens 2-3 Tage nicht begangen werden. Falls ein Begehen notwendig sein sollte, müssen zuvor Planken auf den Boden gelegt werden. Während der Verlegearbeiten sollte der Bodenbelag angemessen geschützt werden, wobei vor allem Produkte mit glänzender oder polierter Oberfläche mit Vorsicht zu behandeln sind. Der Schutz muss bis zum Abschluss der Bauarbeiten beibehalten werden, um Beschädigungen durch abrasive Substanzen oder andere schädliche Agentien zu vermeiden. Obwohl es sich bei den Platten von Casalgrande Padana um hochresistente Materialien handelt, lassen sie sich für die Installation von technisch-sanitären Anlagen unter Verwendung geeigneter Geräte zuschneiden oder bohren. Ein Fußboden oder eine Wandverkleidung von Casalgrande Padana ist sowohl in der natürlichen wie auch anpolierten, polierten oder geschliffenen Ausführung Ausdruck von Schönheit, Widerstandsfähigkeit und Langlebigkeit. Die Instandhaltung solcher Beläge verlangt keine besonderen Pflegemaßnahmen, sondern lediglich die Beachtung der folgenden Reinigungsverfahren.

Erstreinigung

Sie dient dazu, nach der Verlegung jegliche Spur von Zement oder Fugenmörtel zu entfernen. Sie wird normalerweise nur einmal vor Beginn der Verwendung des Fußbodens bzw. der Wandverkleidung durchgeführt und sollte vor der Nutzung vorgenommen werden.

Gehen Sie dazu folgendermaßen vor:

1. Den Fußboden/die Verkleidung fegen und den groben Schmutz entfernen.
2. Die Oberfläche mit Wasser befeuchten, um die Fugen zu imprägnieren und somit vor der ätzenden Wirkung des säurehaltigen Reinigungsmittels (Kalklöser) zu schützen.
3. Das Reinigungsprodukt (siehe Anmerkung A) in der vom Hersteller vorgegebenen Konzentration (Mischverhältnis mit Wasser) mit einer Handbürste oder einer motorbetriebenen Bürste auftragen. Den Kontakt des säurehaltigen Reinigungsmittels mit etwaigen Komponenten aus Stahl, Aluminium und Naturmarmor vermeiden, die am Fußboden/an der Wandverkleidung angrenzen.
4. Während der Wirkzeit des Reinigungsmittels, die je nach Zustand des Fußbodens festzulegen ist, den hartnäckigsten Schmutz abreiben (und etwaige Mörtel- und Kittrückstände usw. abkratzen).

5. Den Fußboden/die Wandverkleidung mit Wasser abspülen und das Schmutzwasser sofort aufnehmen (von Hand oder mit einer Bodenreinigungsmaschine).

Wenn die Erstreinigung erst nach der Benutzung des Fußbodens/der Wandverkleidung erfolgt, müssen vor der Anwendung des säurehaltigen Reinigungsmittels etwaige Fette oder ähnliche Stoffe mit geeigneten Alkalireinigern (Fettlösern) entfernt werden (siehe Normale Reinigung). Falls erforderlich, kann die Erstreinigung wiederholt werden.

Geschliffene, polierte und anpolierte Oberflächen

Bekanntlich werden alle glänzenden Oberflächen im Laufe der Zeit matt. Dank ihrer besonderen technischen Eigenschaften erfolgt dieser Vorgang bei den Produkten von Casalgrande Padana im Vergleich zu allen anderen natürlichen Materialien (Marmor, Granit, Naturstein, ...) langsamer. Um den ursprünglichen Glanz des Fußbodens jedoch so lange wie möglich zu bewahren, ist es ratsam, den Eingangsbereich, vor allem wenn dieser direkt nach außen führt, mit einer Fußmatte zu schützen, um Staub oder andere Schleifmittel so gut wie möglich vor dem Boden abzufangen. Ein leichter Glanzverlust infolge der ersten säurehaltigen Wäsche des Fußbodens ist als normal zu betrachten, da er auf die Entfernung der Rückstände der für die Oberflächenbearbeitung verwendeten Schleifmittel zurückzuführen ist.

A) Einige empfohlene Reinigungsmittel zur Entfernung von Mörtelresten:

Verfugung mit Zementfugenmörtel – säurehaltige Reinigungsmittel (Kalklöser)

Deterprimo plus (Casalgrande Padana), Deterdek (Fila), Keranet (Mapei), Deltaplus (Kerakoll), Solvacid (Geal) oder ähnliche Mittel (die Angaben des Reinigungsmittelherstellers beachten).

Verfugung mit Epoxidfugenmörtel – alkalische Reinigungsmittel

Fuga-Soap Eco (Kerakoll), Kerapoxy Cleaner (Mapei), Tile Cleaner (Faber), CR10 (Fila), Lithofin Resin-Ex (Lithofin), Eposolv (Geal) oder ähnliche Mittel (die Angaben des Reinigungsmittelherstellers beachten).

Normale Reinigung

Für die Alltagsreinigung genügt es, den Fußboden/die Wandverkleidung mit Wasser und normalen Reinigungsmitteln für Keramikflächen zu reinigen (für Wandverkleidungen Gels verwenden). Da die Oberflächen der Produkte von Casalgrande Padana praktisch nicht aufnahmefähig sind, müssen für ihren Schutz keine Wachse und/oder silikonhaltige Produkte aufgetragen werden. Ganz im Gegenteil sollten diese niemals verwendet werden, da sie einen Oberflächenfilm bilden können, der die natürlichen Eigenschaften des Feinsteinzeugs verändert.

Bei beständigen und schwer entfernbaren Flecken, die sich nicht mit einer einfachen normalen Reinigung beseitigen lassen, können konzentriertere Reinigungsmittel verwendet werden; diese sollte man für eine angemessene Zeit einwirken lassen und dann angemessen kräftig abreiben, bis die Platten wieder ihr ursprüngliches Aussehen zurückerhalten. Wir weisen darauf hin, dass Steinzeug gegen alle chemischen Mittel beständig ist, mit Ausnahme von Fluorwasserstoffsäure, die alle Keramikprodukte angreift und daher niemals verwendet werden darf. In öffentlichen Bereichen sollte die Reinigung nach der Schließzeit vorgenommen werden, damit der Boden bei der Wiedereröffnung trocken ist; anderenfalls sollte der gereinigte Bereich bis zur kompletten Trocknung abgesperrt werden.

Für große Räumlichkeiten ist der Einsatz von Reinigungsmaschinen empfehlenswert, um eine perfekte Reinigung und Hygiene sicherzustellen.

Der Bodenbelag gilt als sauber, wenn er sein ursprüngliches Aussehen wieder angenommen hat!

Reliefoberflächen (rutschfest)

Diese Oberflächen, die in der Regel im Bereich der Industrie oder an Arbeitsplätzen verwendet werden, erfordern für ihre Pflege besondere Maßnahmen. Für große Räumlichkeiten ist der Einsatz von Reinigungsmaschinen empfehlenswert, um eine perfekte Reinigung und Hygiene sicherzustellen. Eine andere Methode, die für diese Art von Bodenbelag verwendet werden kann, ist die Reinigung mit einem Hochdruckreiniger.



© Copyright Casalgrande Padana

Casalgrande Padana si riserva la facoltà di apportare in qualsiasi momento e senza preavviso modifiche ai propri prodotti che si rendessero necessarie in seguito all'evoluzione tecnologica e all'ottimizzazione produttiva.

I colori e l'estetica dei prodotti sono quanto più possibile vicini a quelli reali nei limiti dei processi di stampa.

Casalgrande Padana reserves the right, at any time and without prior notice to make any changes to its products that may be required as a result of technological developments and product optimisation.
The colour and appearance of the products as shown are as close as possible to the real thing, inside the limitations of the printing process.

Casalgrande Padana se réserve le droit d'apporter à tout moment et sans préavis des modifications à ses produits, qui se rendraient nécessaire à la suite de l'évolution technologique et de l'optimisation de la production.
Les couleurs et l'apparence des produits sont aussi fidèles à la réalité que possible, dans les limites des processus d'impression.

Casalgrande Padana behält sich das Recht vor, jederzeit bei Bedarf und ohne Vorankündigung infolge von technischer Entwicklung und Erforschung der Produktoptimierung Änderungen an den eigenen Produkten vorzunehmen.
Die Farben und das Aussehen der Produkte entsprechen den tatsächlichen Produkten, soweit dies im Rahmen der Druckprozesse möglich ist.

Questo catalogo è stampato su carta certificata FSC®.
This catalog is printed on FSC® certified paper.





CASALGRANDE
PADANA
THE GREEN WAY TO PAVE

Via Statale 467, n°73 - 42013 Casalgrande (RE) - Italia
Tel +39 0522 9901 - Fax +39 0522 996121
info@casalgrandepadana.it - www.casalgrandepadana.com

